

## FixFit

### Wandanschluss E mit Rückflussverhinderer

Oberfläche: **Chrom** Artikelnummer: **27458000**



## Beschreibung

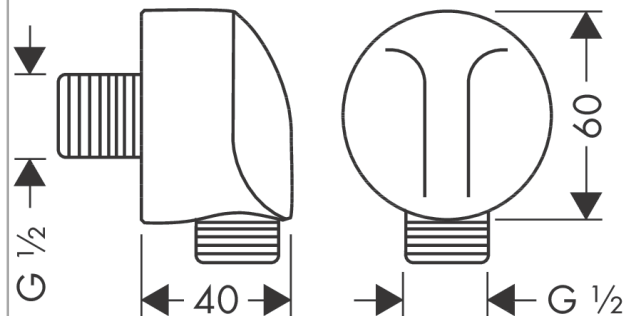
### Merkmale

- Anschlusswinkel aus Metall
- Rückflussverhinderer
- Anschlussart: G 1/2
- für Brauseschläuche mit beidseitig konischer oder zylindrischer Mutter
- Material Abdeckung: Kunststoff

## Produktabbildung



## Maßzeichnung



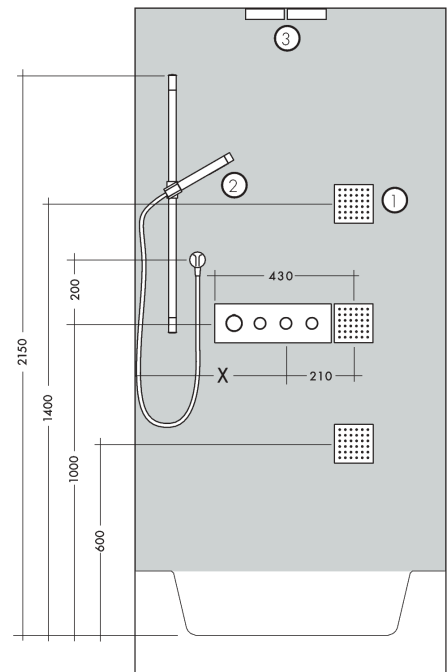
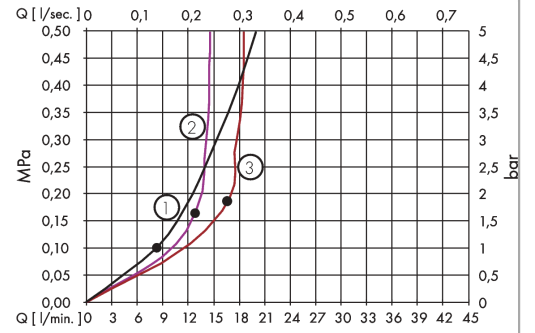
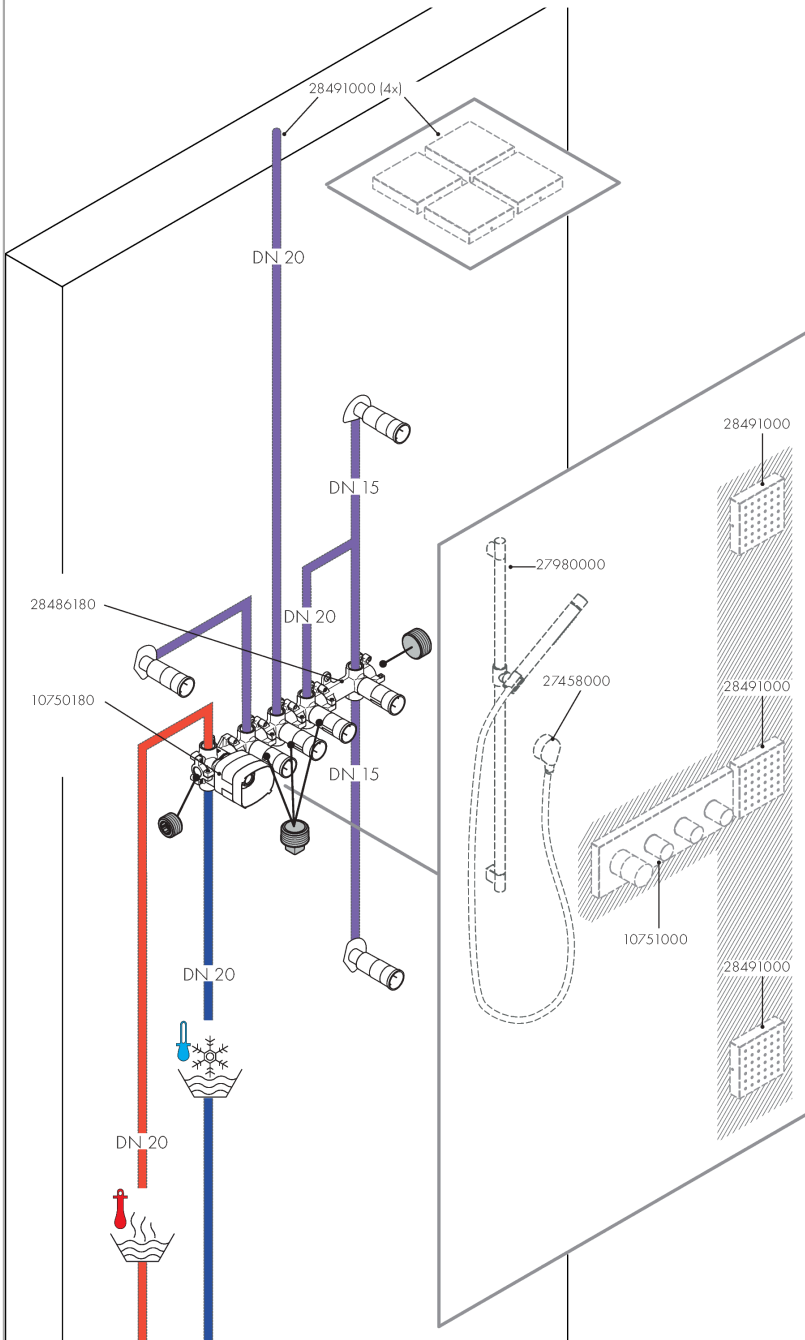
FixFit

Wandanschluss E mit Rückflussverhinderer

Oberfläche: Chrom Artikelnummer: 27458000



Einbaubeispiel

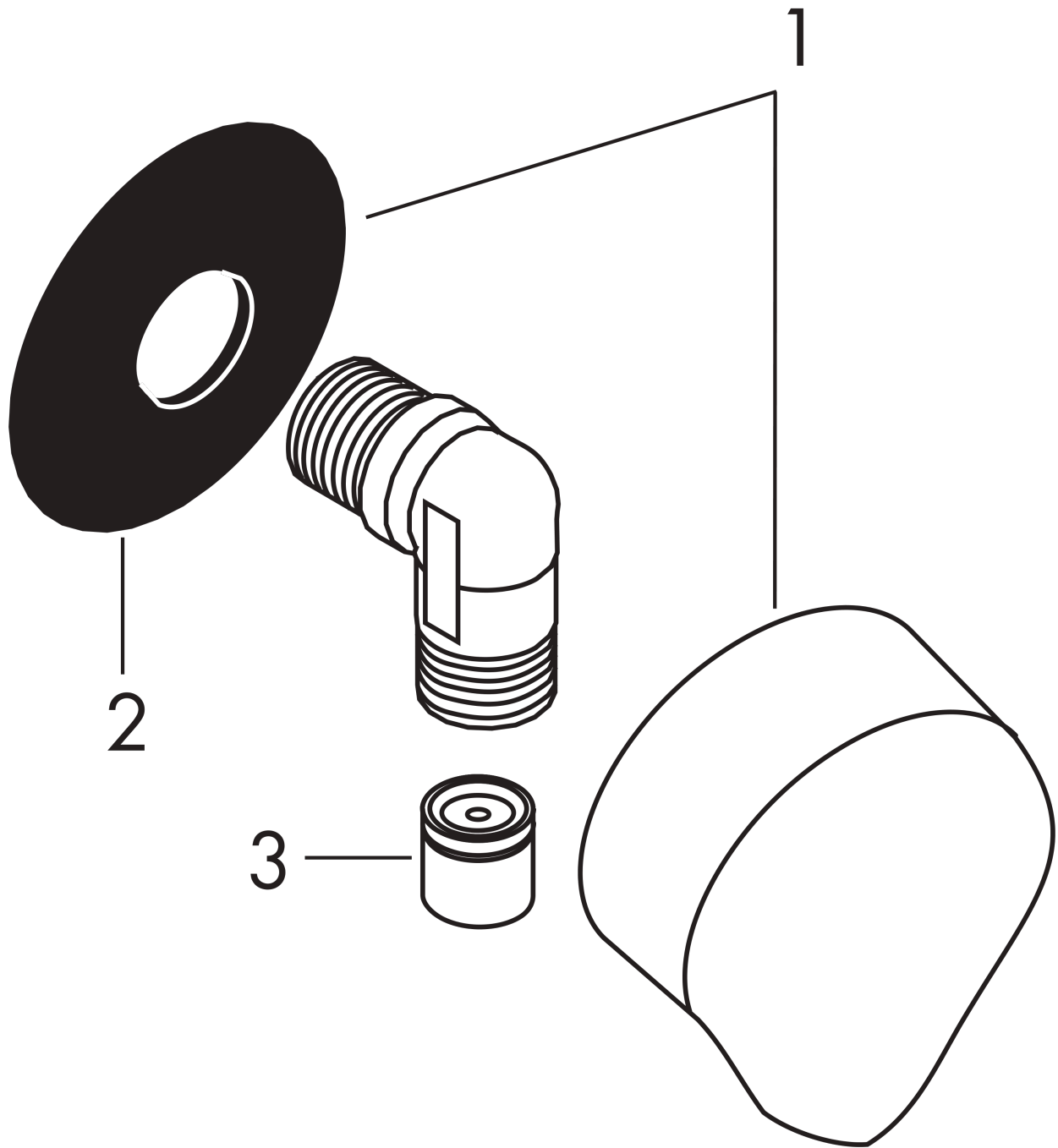


**FixFit**  
**Wandanschluss E mit Rückflussverhinderer**  
 Oberfläche: **Chrom** Artikelnummer: **27458000**



Explosionszeichnung

Baujahr: >12/00



**FixFit**

**Wandanschluss E mit Rückflussverhinderer**

Oberfläche: **Chrom** Artikelnummer: **27458000**



**Ersatzteilliste**

Baujahr: >12/00

Pos.	Beschreibung	Artikelnummer	PG	VE
1	Abdeckung	97454000	8	1
2	Halteelement	98557000	2	1
3	Rückflußverhinderer-Set DW 15	94074000	5	1