

STEINBERG

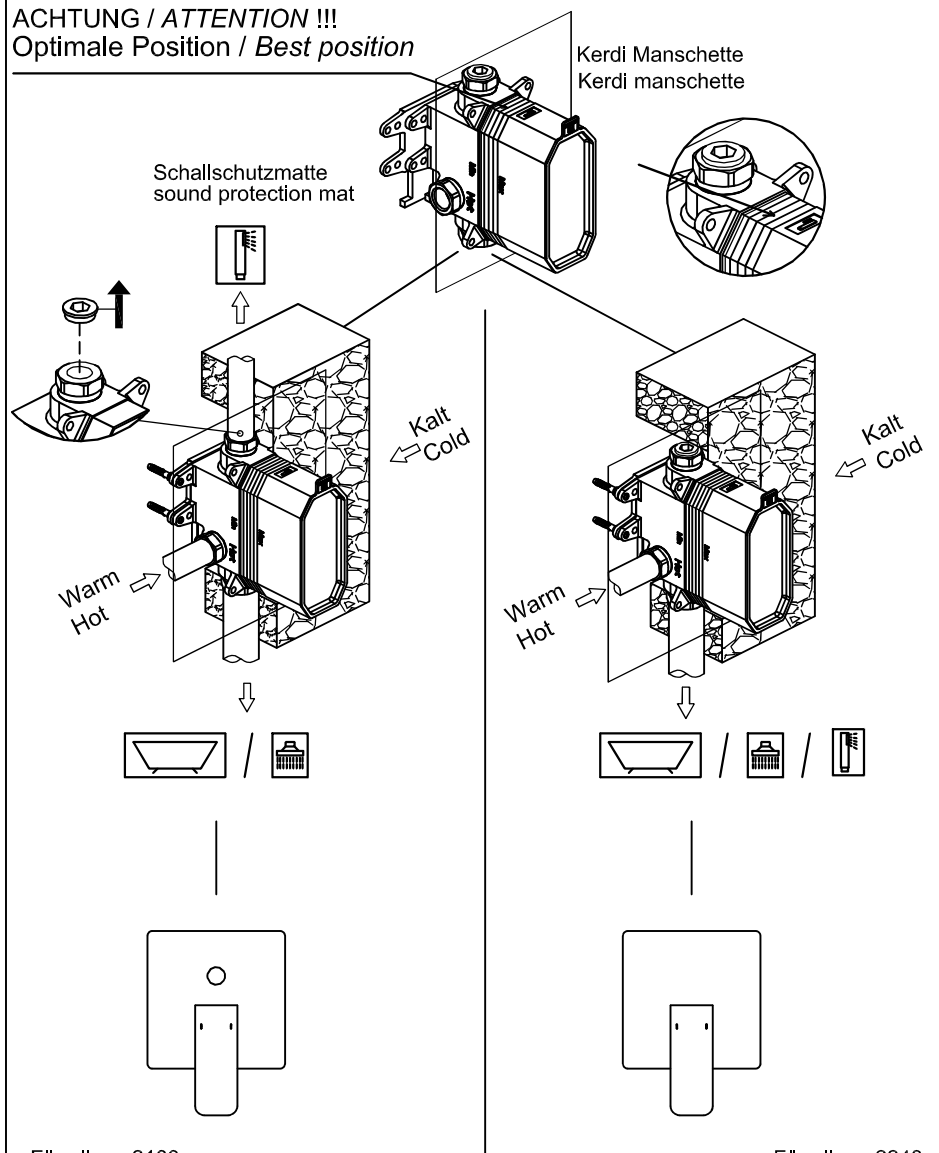


Unterputz Einbaukörper 1/2"

Art.Nr.010 2110

Installation

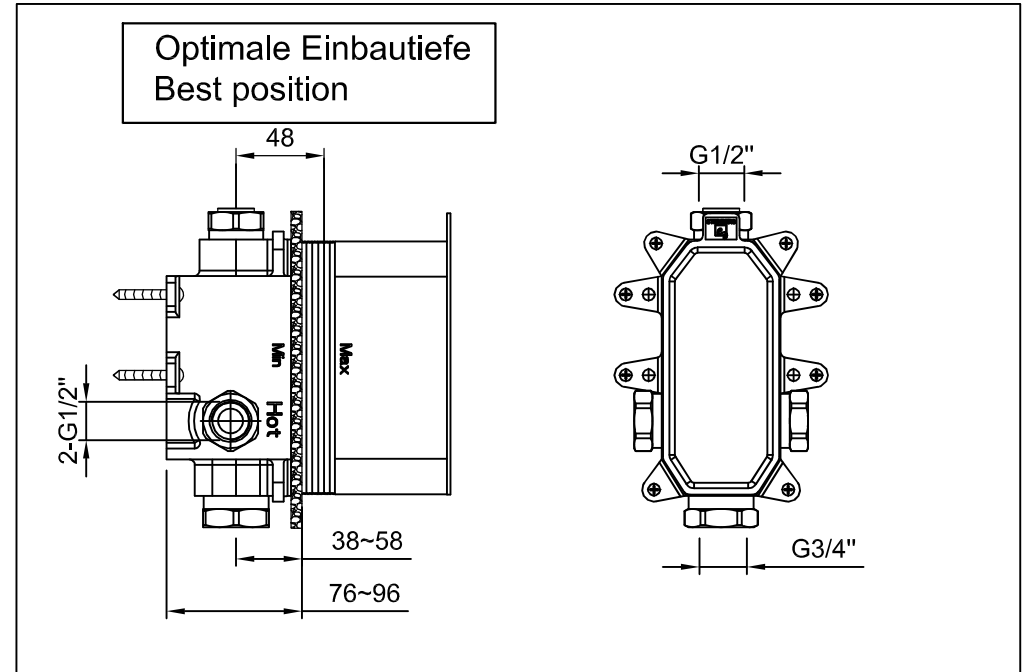
ACHTUNG / ATTENTION !!!
Optimale Position / Best position



Für alle ... 2103
for all ... 2103

Für alle ... 2243
for all ... 2243

Technische Zeichnung



Explosionszeichnung

