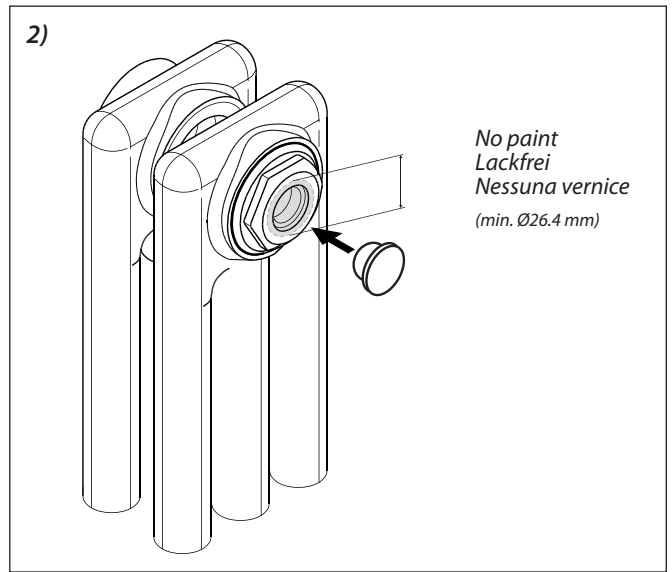
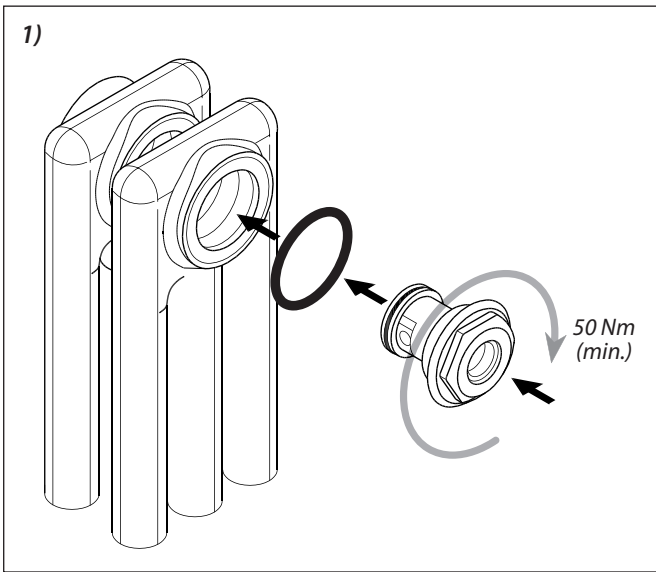
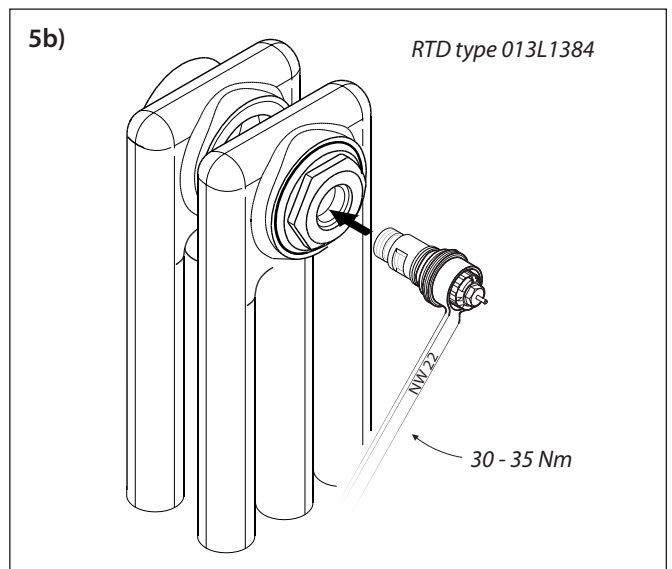
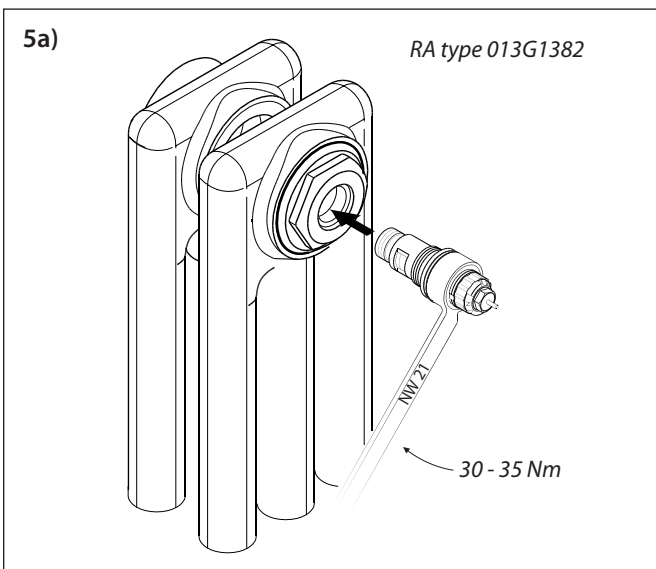
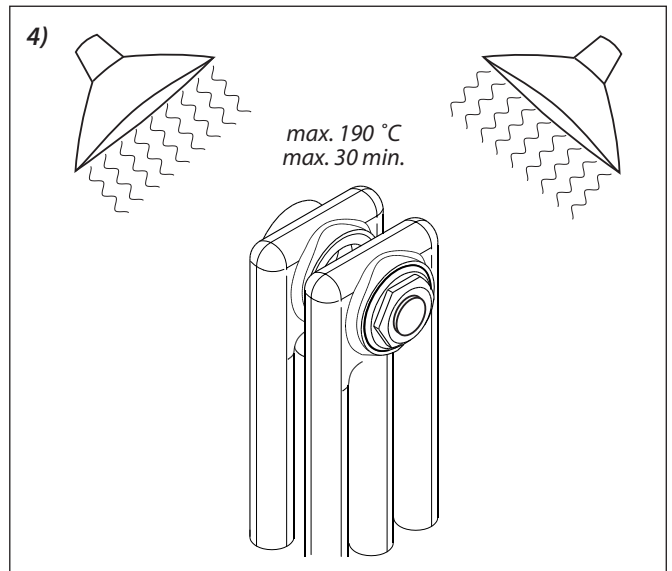
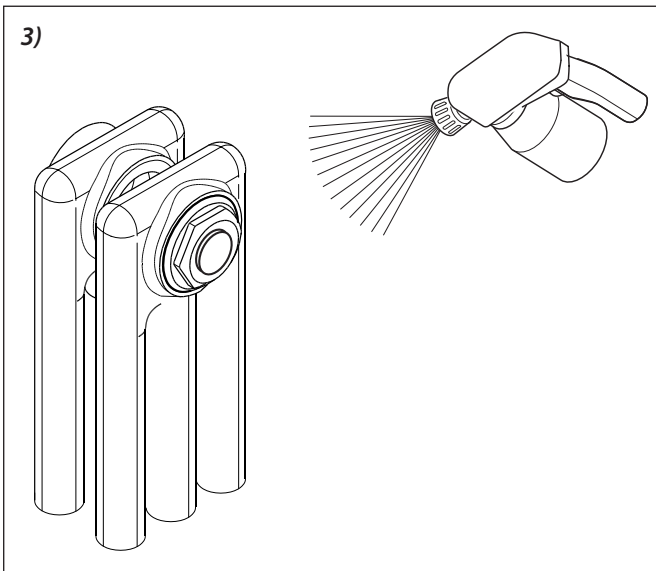


013R9462



013R9462



GB Pre-setting of valve

D Voreinstellung

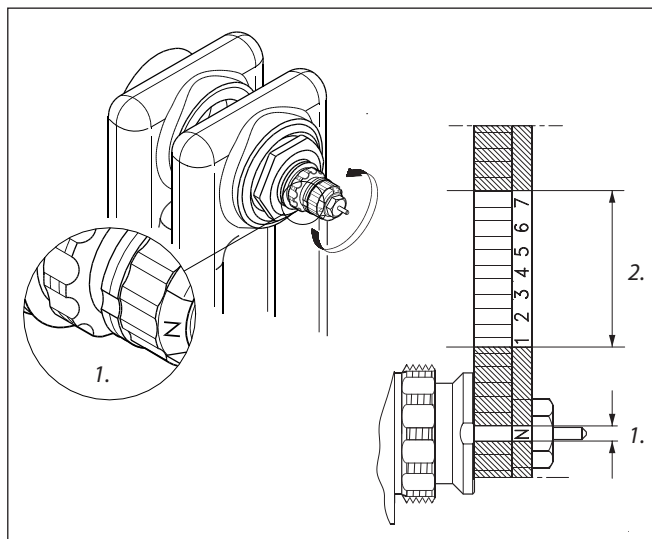
I Preregolazione la valvola

013R9462

GB 1. Factory setting (fully open)
2. Pre-setting area

D 1. Werkseinstellung (Voreinstellung aufgehoben)
2. Voreinstellbereich

I 1. Regolazione in stabilimento (completamento aperto)
2. Campo di regolazione



013R9462

GB Capacities at $X_p = 2$ K, flow director with integrated valve

D Kapazität bei $X_p = 2$ K, Strömungswandler mit Einbauventil

I Portate a $X_p = 2$ °K, direttore di flusso con la valvola

