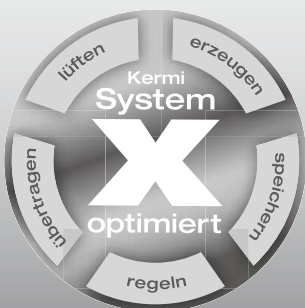
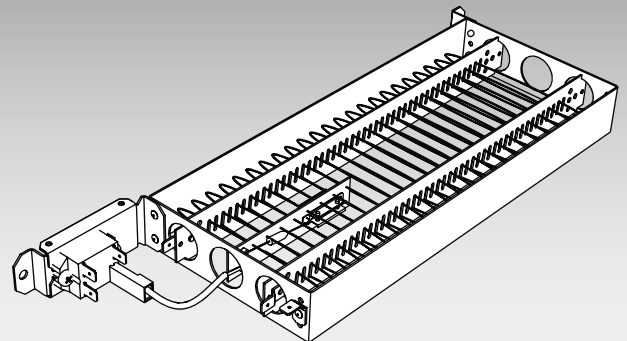


Montageanleitung 10/2020

x-well[®] internes Vorheizregister S-Serie



Fühl Dich wohl. Kermi.

1. Zu dieser Anleitung

Diese Anleitung ist Bestandteil der Anlage und muss während der Lebensdauer des Produkts aufbewahrt werden. Geben Sie die Anleitung jedem nachfolgenden Besitzer, Betreiber oder Bediener weiter.

Diese Anleitung muss in unmittelbarer Nähe der Anlage aufbewahrt werden und dem Bedien-, Wartungs- und Servicepersonal jederzeit zugänglich gemacht werden. Vor Gebrauch und vor Beginn aller Arbeiten muss die Anleitung sorgfältig gelesen und verstanden werden.

Grundvoraussetzung für sicheres Arbeiten ist die Einhaltung aller angegebenen Sicherheits- und Handlungsanweisungen in dieser Anleitung. Darüber hinaus gelten die örtlichen Unfallverhütungsvorschriften.

2. Montage



Warnung

Stromschlag und Verletzungsgefahr!

- Unterbrechen Sie die Stromversorgung, bevor Sie das Gerät öffnen.
- Die Montage des Wohnraumlüftungsgeräts und die Inbetriebnahme müssen von einem qualifiziertem Fachpersonal vorgenommen werden.

2.1. Allgemein

Für eine flexible Installation der Geräte zur Wohnraumlüftung können die Anschlüsse gewechselt werden. Der Unterschied der Verbindungen bezieht sich auf die Position der Anschlüsse für Luft, Filter, Vorheizregister und Kondensatablauf.

Bitte beachten Sie zudem bei der Verwendung eines Vorheizregisters die korrekte Wahl der Einbauposition.

Variante Links = Vorheizregister links,

Variante Rechts = Vorheizregister rechts.



Information

Soll die Variante Rechts eingesetzt werden, sind die nachfolgend beschriebenen Schritte auf der rechten Seite auszuführen.

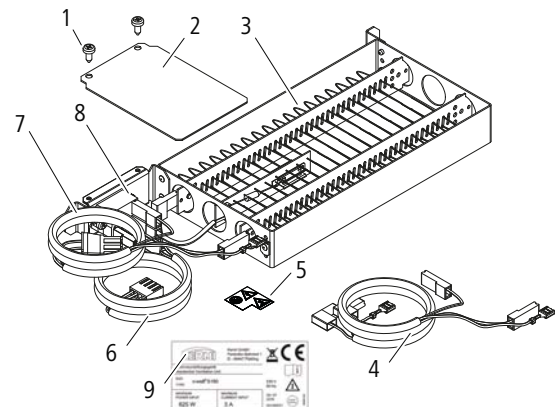
1.1. Zulässiger Gebrauch

Das Produkt darf nur so wie in dieser Anleitung beschrieben, montiert, installiert und betrieben werden. Alle Hinweise in dieser Anleitung und die maximalen Einsatzgrenzen gemäß den technischen Merkmalen sind zu beachten.

1.2. Mitgelieferte Dokumente

Beachten Sie neben dieser Anleitung auch die entsprechenden Anleitungen der bauseits vorhandenen oder mitgelieferten/vorgesehenen Komponenten und Anlagenteile.

2.2. Systemteile

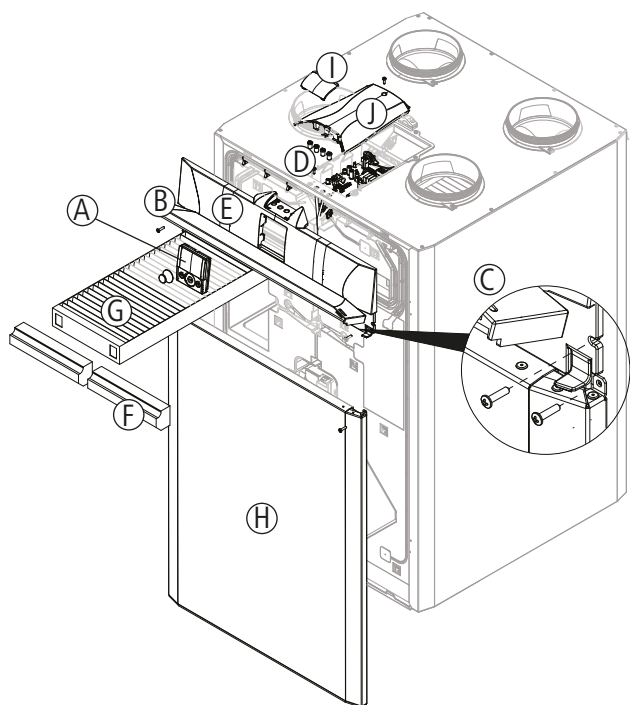


- 1 Befestigungsschrauben
- 2 Abdeckplatte
- 3 Vorheizregister
- 4 Netzkabel für Lüftungsgeräte ohne Stecker
- 5 Hinweis/ Sicherheitsaufkleber
- 6 Steuerkabel
- 7 Netzkabel für Lüftungsgeräte mit Stecker (vormontiert)
- 8 Aktor
- 9 Typenschild

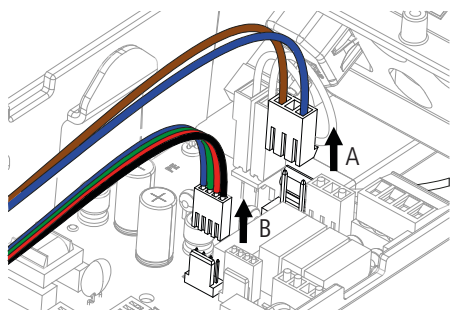
2.3. Montage Vorheizregister

1. Demontage folgender Komponenten.

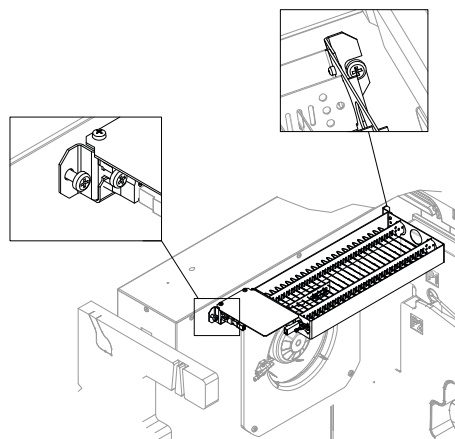
- Demontieren Sie das Bedienteil (A) mittels des im Lieferumfang befindlichen Gummi- Saugnapfes und lösen Sie die Kabelverbindung.
- Öffnen Sie die Filterklappe (B), entfernen Sie die Schraubverbindungen (4x) (C), die Kappen der Druckmessstutzen (D) und anschließend die komplette Kunststoffabdeckung (E).
- Entnehmen Sie die Filterabdeckung (F) (Filterdichtschaum) sowie den Filter aus dem Lüftungsgerät (G).
- Demontieren Sie die Frontabdeckung (H) durch Lösen der Schraubverbindungen (2x).
- Entnehmen Sie die Kunststoffabdeckung der Druckmessstutzen (I) und anschließend die Abdeckung der Platine (J) durch Lösen der Schraubverbindung (1x).



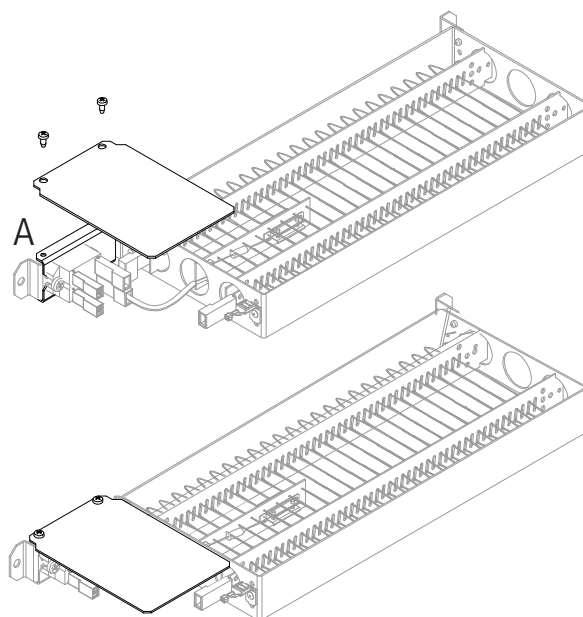
- #### 2. Ziehen Sie die Steckverbindung des Spannungsversorgungskabels (A) sowie des Steuerkabels (B) des Ventilators von der Schnittstelle auf der Platine ab.



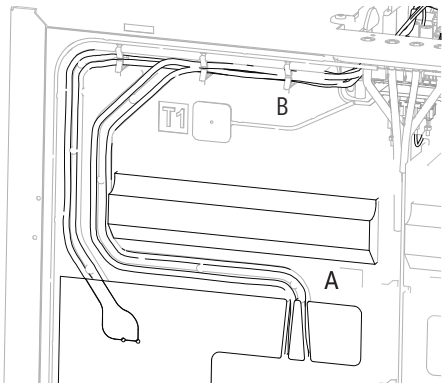
- #### 3. Entfernen Sie die Ventilatorgehäuseabdeckung (A) (Dichtschaum).
- Ziehen Sie das Ventilatorgehäuse soweit wie notwendig aus dem Lüftungsgerät (B).
 - Schieben Sie das Vorheizregister (C) auf die auf dem Ventilatorgehäuse vormontierte Schraube (D).
 - Fixieren Sie das Vorheizregister im vorderen (E) und hinteren Teil (D) mittels der montierten Schrauben.



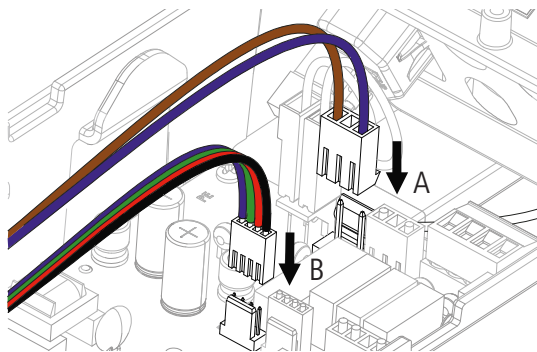
- #### 4. Montieren Sie die Abdeckplatte mittels der im Lieferumfang enthaltenen Schrauben an die beiden vorgefertigten Löcher oberhalb des Aktors (A).



- #### 5. Schieben Sie das Ventilatorgehäuse wieder bis zum Anschlag zurück in das Lüftungsgerät, setzen Sie die Ventilatorgehäuseabdeckung (Ventilatorordichtschaum) vor das Ventilatorgehäuse. Verlegen Sie anschließend das Steuerkabel sowie das Spannungsversorgungskabel in die dafür vorgefertigten Nuten (A) und im oberen Teil des Lüftungsgerätes in die vorhandenen Kabelfixierungen (B).

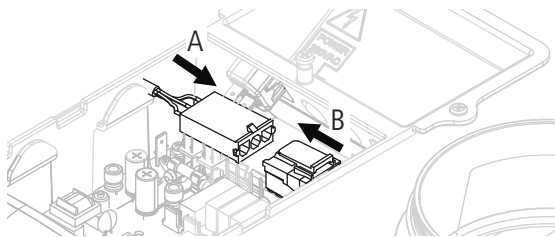


- Verbinden Sie die Steckverbindungen des Spannungsversorgungskabels sowie des Steuerkabels des Ventilators wieder mit den Schnittstellen auf der Platine.

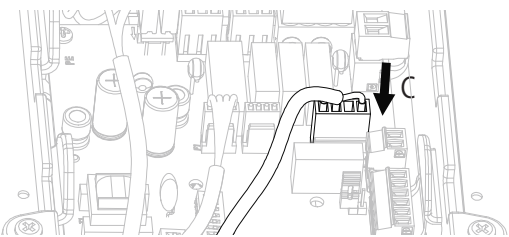


2.4. Elektro-Anschluss bei Lüftungsgeräten mit Stecker

- Verbinden Sie den integrierten Netzstecker des Lüftungsgerätes (A) mit dem Netzstecker des Vorheizregisters (B).

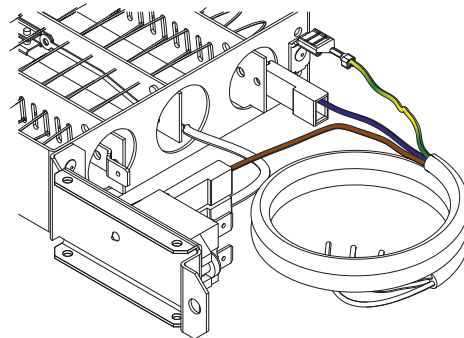


- Verbinden Sie das Steuerkabel (C) des Vorheizregisters mittels Steckverbinder mit der zugehörigen Schnittstelle auf der Platine (Einen detaillierten Schaltplan finden Sie im Anhang).

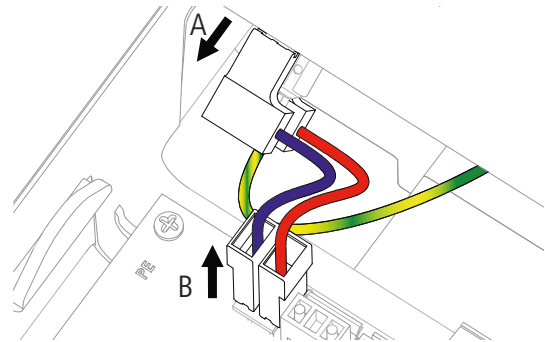


2.5. Elektro-Installation bei Lüftungsgeräten ohne Stecker

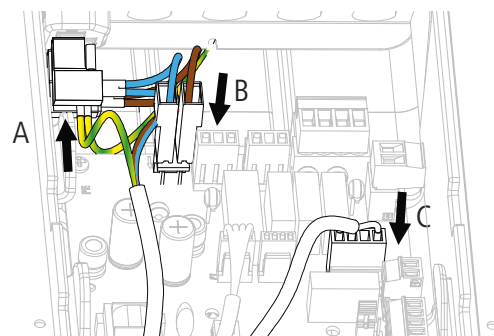
- Demontieren Sie das Netzkabel vom Vorheizregister und montieren Sie das beliegende Netzkabel für Geräte ohne Stecker wie unten dargestellt an das Vorheizregister.



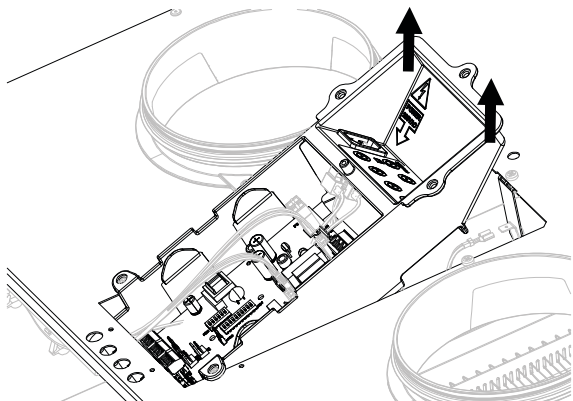
- Entfernen Sie die beiden Winkelstecker vom Netzeingang des Lüftungsgerätes (A) sowie die Flachsteckverbinder (B) von der Platine.



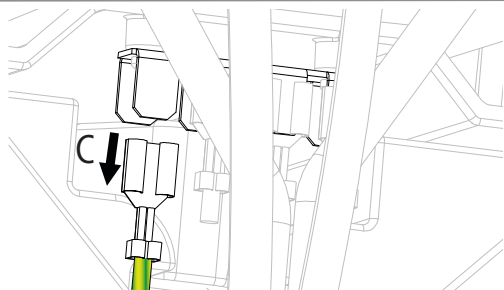
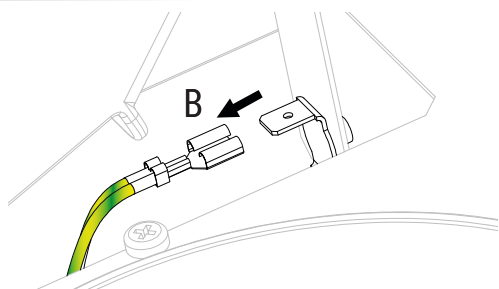
- Verbinden Sie die beiden Winkelstecker (A) (spannungsversorgungskabel Vorheizregister) mit dem Netzeingang des Lüftungsgerätes und anschließend die beiden einzelnen Steckverbinder (B) mit den Flachsteckverbindern der Platine. Verbinden Sie das Steuerkabel (C) des Vorheizregisters mittels Steckverbinder mit der zugehörigen Schnittstelle auf der Platine (Einen detaillierten Schaltplan finden Sie im Anhang).



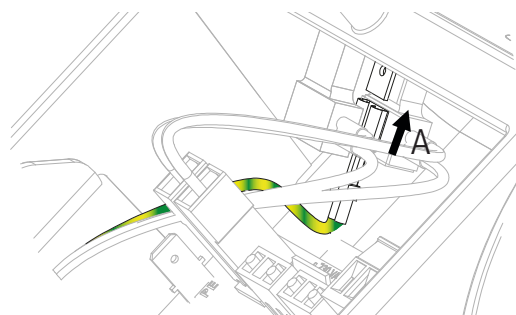
- Lösen Sie die Schraubverbindungen des Platinenuntergehäuses und klappen Sie dieses in Richtung Vorderkante des Lüftungsgerätes.



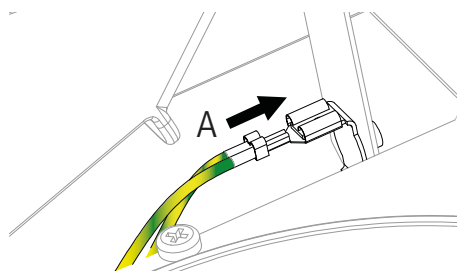
- Ziehen Sie das werksseitig verbaute Schutzleiterkabel am Netzeingang (A), am Gehäuseerdungsanschluss (B) und von der Erdungsbrücke (C) ab.



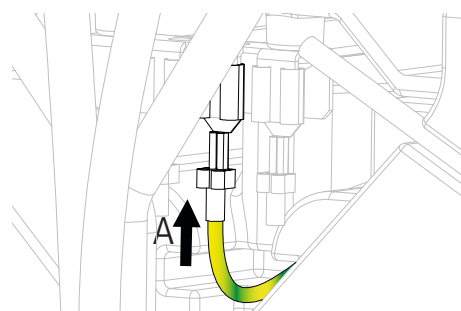
- Verbinden Sie den ersten Doppelstecker des Schutzleiterkabels (Vorheizregister) mit dem Schutzleiteranschluss des Netzeingangs (A).



- Verbinden Sie den zweiten Doppelstecker des Schutzleiterkabels (Vorheizregister) mit dem Schutzleiteranschluss der Gehäuseerdung (A).

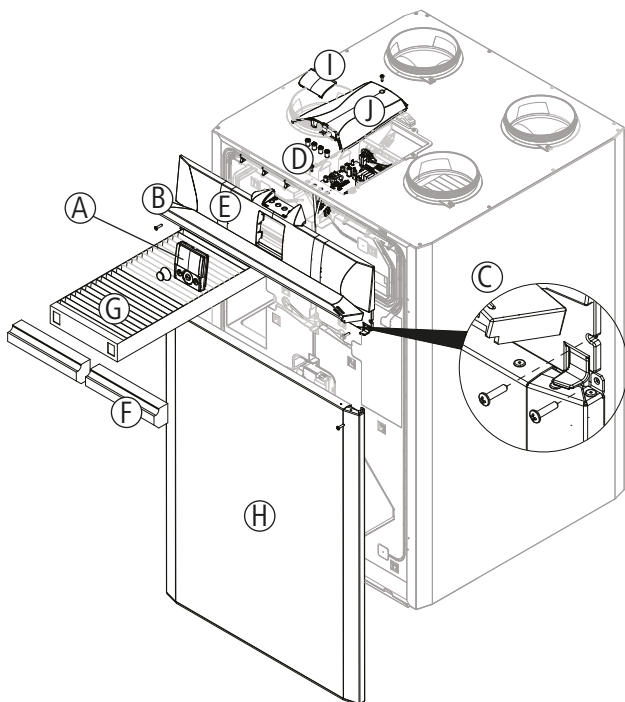


- Verbinden Sie den dritten Einfachstecker des Schutzleiterkabels (Vorheizregister) mit dem Schutzleiteranschluss der Erdungsbrücke (A).



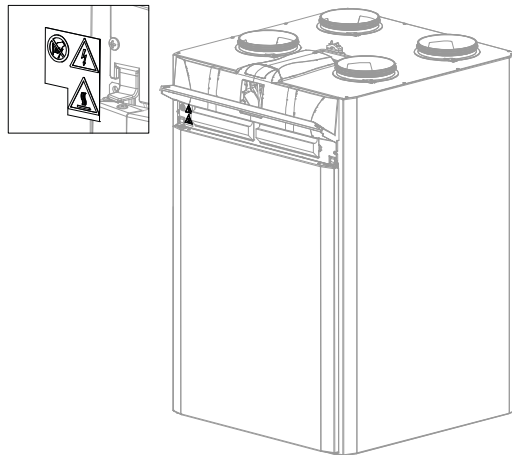
2.6. Nach Installation des Vorheizregisters

1. Montieren Sie die einzelnen Gehäusekomponenten wieder in umgekehrter Reihenfolge.



- A Bedienteil
- B Filterklappe
- C Schraubverbindung
- D Kappe Druckmessstutzen
- E Kunststoffabdeckung
- F Filterabdeckung
- G Filter Lüftungsgerät
- H Frontabdeckung
- I Abdeckung Druckmessstutzen
- J Abdeckung Platine

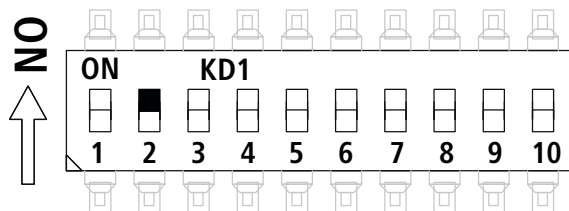
2. Öffnen Sie die Filerklappe und kleben Sie die im Lieferumfang enthaltenen Aufkleber auf die linke bzw. rechte Seite der Filteröffnungen auf. Die korrekte Stelle ist im Kunststoff bereits eingepägt.



3. Überkleben Sie das vorhandene Typenschild des Lüftungsgeräts am Gehäuse mit dem im Lieferumfang des Vorheizregisters enthaltenen Typenschild.

i Information

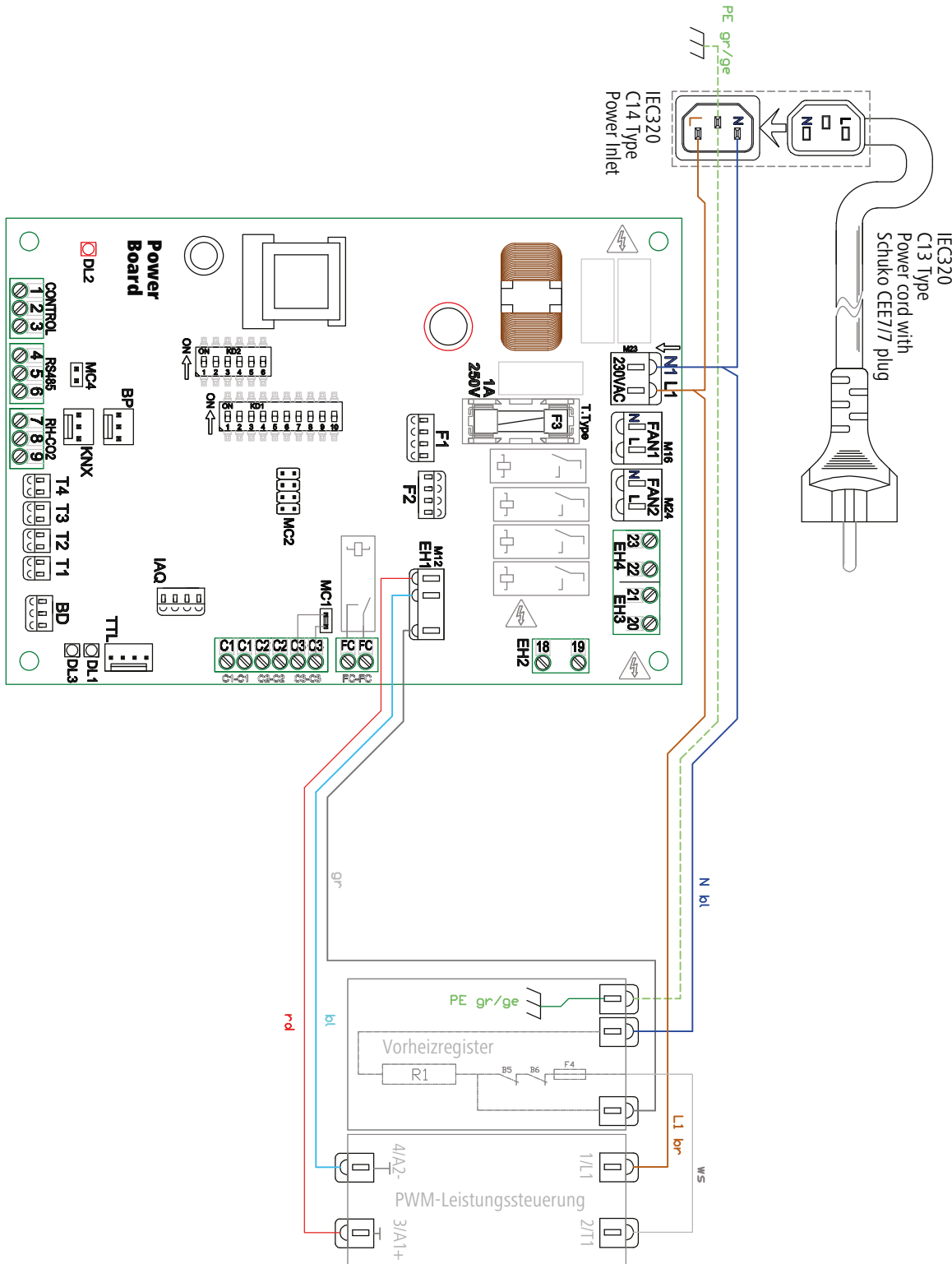
Ist der Einbau des Vorheizregisters abgeschlossen, muss der DIP Schalter 2 (KD1 auf der Platine) auf "ON" gesetzt werden.



3. Anhang

3.1. Schaltplan

Abb. 1: Schaltplan mit Vorheizregister





Raumklima | Duschdesign

Kermi GmbH
Pankofen-Bahnhof 1
94447 Plattling
GERMANY

Tel. +49 9931 501-0
Fax +49 9931 3075
www.kermi.de / www.kermi.at
info@kermi.de