



Gaszählerkugelhahn

- für Einstuzengaszähler
- G-Gewinde
- abschließbar, plombierbar, Durchgangsform

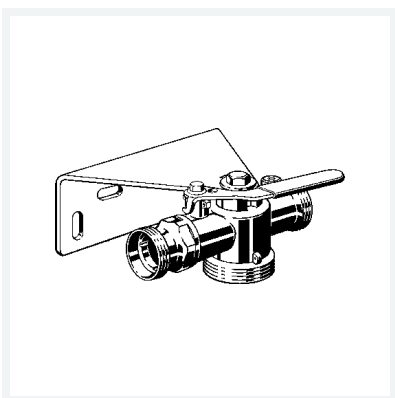
Ausstattung

Prüföffnung < 1 mm, Wandhalterung/Befestigungsset, Prüfschraube G1/8, Mehrkant

mit DIN-DVGW-G-Prüfzeichen

Modell G2112.2

Artikel 530 051



Eigenschaften

Umgebungstemp.	Umgebungstemperatur	max. 70 °C
Höher thermisch belastbar	HTB	650 °C/30 min C1
Betriebsdruck	BD	max. 0,5 MPa (MOP 5)
Gewinde zylindrisch	G	1 1/8
Gewicht	2257 g	
Volumen	12432 cm ³	
Werkstoff	Messing	