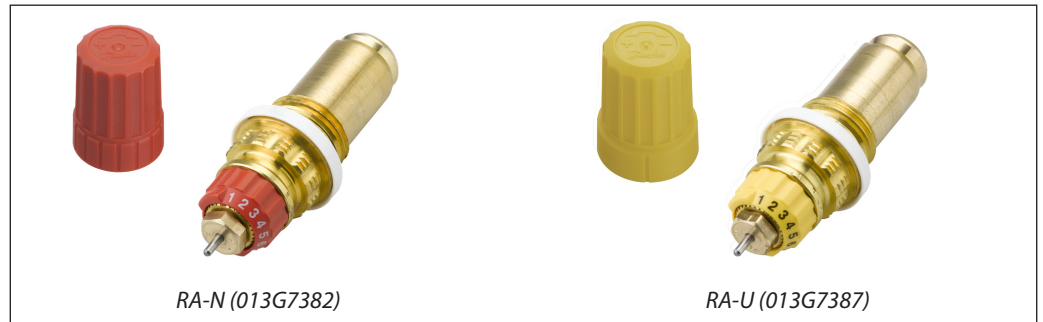


# Datenblatt

## Einbauventile mit Voreinstellung

- Typ RA-N für normale Durchflussvolumen
- Typ RA-U für kleine Durchflussvolumen

### Anwendung



Die Einbauventile vom Typ RA-N (013G7382) und RA-U (013G7387) mit integrierter Voreinstellung sind für den Einbau in Kermi-Heizkörpern mit Ventilen vom Typ V3K vorgesehen:

- RA-N (013G7382) ersetzt das Kermi V3KS
- RA-U (013G7387) ersetzt das Kermi V3KF

Die Ventile Typ RA-N und RA-U sind an der Farbe des Voreinstellrings zu unterscheiden:

- Rot: RA-N
- Gelb: RA-U

Der Einsatzbereich umfasst Ein- und Zweirohr-Pumpenwarmwasseranlagen.

Die Stopfbuchse des Ventils kann unter Druck, d.h. im Anlagenbetrieb, ausgetauscht werden.

Zur Vermeidung von Steinbildung und Korrosion sollte die Zusammensetzung des Heizwassers der VDI Richtlinie VDI 2035 entsprechen.

RA-N und RA-U passen zu Danfoss Fühler-elementen RA 2000, RA PLUS und RAW sowie den Designfühlern RAX und den thermischen Stellantrieben TWA.

### Bestellung und Daten

Bestellnr.	Anschlus- gewinde	Voreinstellung										Max. Was- ser temp. °C	Differenz druck <sup>3)</sup>		Prüf druck. bar	Be- triebs druck. bar
		k <sub>v</sub> -Wert <sup>1) 2)</sup>											Empf.	Tech.		
		1	2	3	4	5	6	7	N	N	bar					
013G7382	Xp=2K	G ½ A	0.14	0.21	0.26	0.32	0.46	0.59	0.73	0.87	1.05	120	0,05- 0,2	0,6	16	10
013G7382	Xp=1K	G ½ A	0.11	0.15	0.20	0.25	0.31	0.37	0.44	0.57	1.05					
013G7387	Xp=2K	G ½ A	0.04	0.05	0.07	0.09	0.13	0.18	0.24	0.34	0.55					
013G7387	Xp=1K	G ½ A	0.03	0.04	0.06	0.08	0.10	0.16	0.20	0.23	0.55					

<sup>1)</sup> Die k<sub>v</sub>-Werte geben die Strömungsmengen (V) in m<sup>3</sup>/h bei k<sub>v</sub> = V / √(1/Δp) und einem Druckabfall (Δp) durch das Ventil von 1 bar an. Bei Einstellung N sind die k<sub>v</sub>-Werte gemäß EN 215 bei Xp = 2 K/1K angegeben. Bei kleineren Voreinstellungen vermindert sich Xp für die angegebenen Kv-Werte bis auf 0,5 K bei dem Voreinstellwert 1. Die Tabelle beinhaltet die gemittelten Messwerte des Einbauventils mit Heizkörper. Die k<sub>v</sub>-Werte geben V bei vollem Hub, s.h. bei voll geöffnetem Ventil an.

<sup>2)</sup> Wenn ein RAW Fühler-element oder ein Feineinstellelement verwendet wird, vergrößert sich das P-Band um den Faktor 1,6. Herstellerangabe nach EN 215 für RAW bei Einstellung „N“.

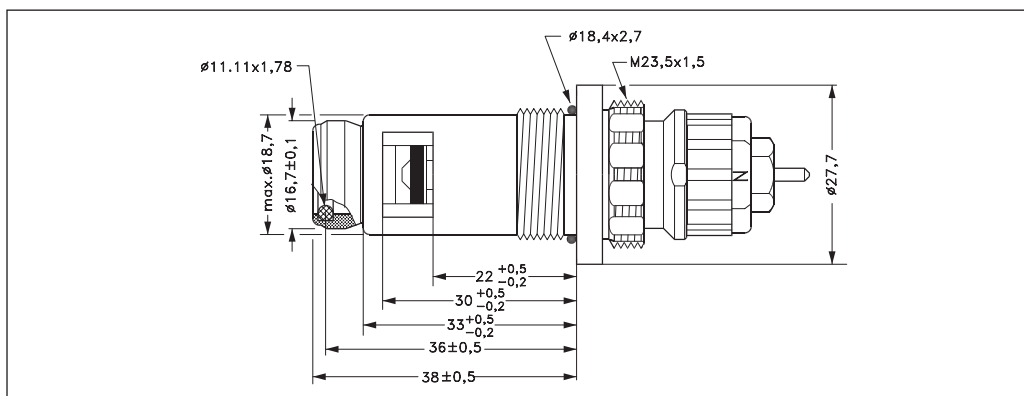
<sup>3)</sup> Der technische Differenzdruck gibt die Einsatzgrenzen für den Regler an. Erfahrungsgemäß genügt in den meisten Zweirohranlagen der empfohlene Differenzdruck. Um einen geräuscharmen Betrieb auch bei Schwachlast zu gewährleisten, sollten in kleinen Anlagen Überströmventile/Differenzdruckregler eingesetzt werden. Bei einem Pumpendifferenzdruck über dem gewünschten max. Ventildifferenzdruck müssen Strangdifferenzdruckregler ASV-P/PV eingesetzt werden.

### Ersatzteile und Zubehör

Produkt	Bestellnr.
Stopfbuchse, 10 Stück <sup>1)</sup>	013G0290
Rote Schutzkappe für das Ventil RA-N 013G7382	013G0951
Gelbe Schutzkappe für das Ventil RA-U 013G7387	013G0952
Kleiner O-Ring	633B0244
Großer O-Ring	633B0387

<sup>1)</sup> Die Stopfbuchse des Ventils kann unter Druck, d.h. im Anlagenbetrieb, ausgetauscht werden.

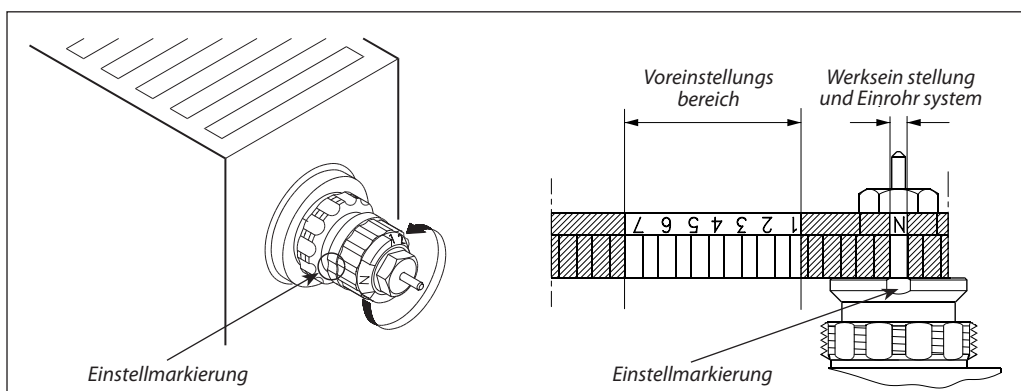
**Bauform und Abmessungen**



**Materialien**

Teil	RA-N (013G7382)	RA-U (013G7387)
Ventilgehäuse	Ms 58	Ms 58
Ventilsitz	Ms 58	Ms 58
Drosseldüse	PPS	PPS
Einstellrad	Kunststoff	Kunststoff
O-Ring	NBR / EPDM	NBR / EPDM
Ventilspindel	PPS	Ms 58
Ventilkegel	NBR	NBR
Druckstift und Ventilfeeder	Chromstahl	Chromstahl

**Voreinstellung**



Bei den Einbauventilen Typ RA-N und RA-U lassen sich die dimensionierten Einstellwerte ohne Spezialwerkzeug einfach und exakt einstellen (Werkseinstellung: „N“):

- Bauschutzkappe bzw. Fühlerelement demontieren
- Einstellmarkierung suchen
- Einstellring drehen bis der gewünschte Voreinstellwert mit der Einstellmarkierung übereinstimmt.

Die Einstellung ist ohne Hilfsmittel direkt überprüfbar.

Die Voreinstellung ist zwischen 1 und 7 frei wählbar. In der Einstellung „N“ ist das Ventil voll geöffnet. Eine Voreinstellung in den schattierten Bereichen der Zeichnung sollte vermieden werden.

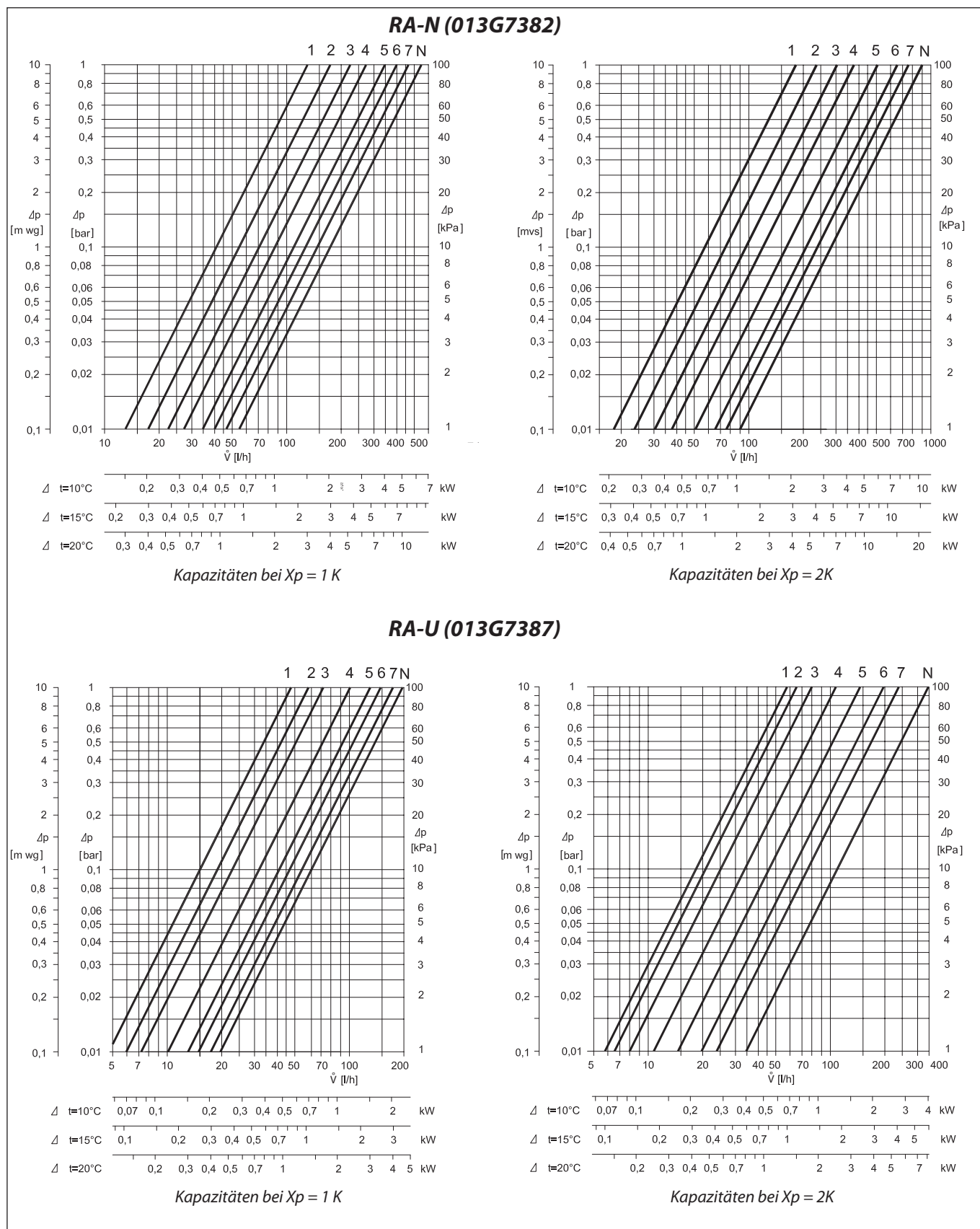
In einem Einrohrsystem muss die Einstellung „N“ verwendet werden.

Die Einstellung „N“ kann als Spülposition verwendet werden, falls das System bei Verschmutzung durchgespült werden muss.

Für die Fühlerelemente RA 2000 und RAW von Danfoss ist eine Diebstahlsicherung erhältlich. Diese Sicherung bietet auch zusätzlichen Schutz vor dem unerwünschten Verändern der voreingestellten Werte.

**Kapazitäten ohne Heizkörper und Garniturteil**

Messung erfolgte am Heizkörperthermostat RA 2000 von Danfoss – ohne Heizkörper und Garniturteil.



**Montageanleitung**

**Aus- und Einbau bei einem vorhandenen Heizkörper**

- Vor dem Ausbau: Voreinstellung merken.
- Bitte Ventilposition am Ventil und am Heizkörper markieren, z. B. oben.
- Ventil entfernen.
- Einbau: Integriertes Ventil einstecken; festziehen, bis die markierte Position erreicht ist.

Einstellung mit Voreinstellungsziffern:

- Rot: RA-N
- Gelb: RA-U

**Austausch der Stopfbuchse**  
 Die Stopfbuchse kann unter Druck bei in Betrieb befindlicher Heizungsanlage mit einem Maulschlüssel (SW 10) ausgetauscht werden. Den Einstellring mit einem 12-Kant-Ringschlüssel (SW 17) festhalten.

**Danfoss GmbH**

**Wärme**  
 Postfach 10 04 53, 63004 Offenbach  
 Carl-Legien-Straße 8, 63073 Offenbach  
 Telefon: (069) 4 78 68 - 500  
 Telefax: (069) 4 78 68 - 599  
 E-Mail: waerme@danfoss.com  
 www.waerme.danfoss.de

**Außenbüros:**  
 Olympische Straße 14  
 14052 Berlin  
 Telefon: (030) 6 11 40 10  
 Telefax: (030) 6 11 40 20

Herner Straße 299B  
 44809 Bochum  
 Telefon: (0234) 5 40 90 38  
 Telefax: (0234) 5 40 93 36

Eberhard-Bauer-Straße 36-60  
 73734 Esslingen  
 Telefon: (0711) 3 51 84 99  
 Telefax: (0711) 3 51 84 61

Die in Katalogen, Prospekten und anderen schriftlichen Unterlagen, wie z.B. Zeichnungen und Vorschlägen enthaltenen Angaben und technischen Daten sind vom Käufer vor Übernahme und Anwendung zu prüfen. Der Käufer kann aus diesen Unterlagen und zusätzlichen Diensten keinerlei Ansprüche gegenüber Danfoss oder Danfoss Mitarbeitern ableiten, es sei denn, dass diese vorsätzlich oder grob fahrlässig gehandelt haben. Danfoss behält sich das Recht vor, ohne vorherige Bekanntmachung im Rahmen des Angemessenen und Zumutbaren Änderungen an ihren Produkten – auch an bereits in Auftrag genommenen – vorzunehmen. Alle in dieser Publikation enthaltenen Warenzeichen sind Eigentum der jeweiligen Firmen. Danfoss und das Danfoss Logo sind Warenzeichen der Danfoss A/S. Alle Rechte vorbehalten.