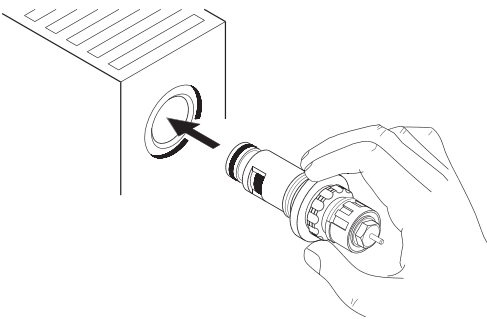
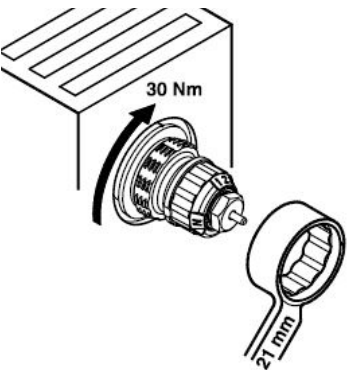


INSTRUKTION

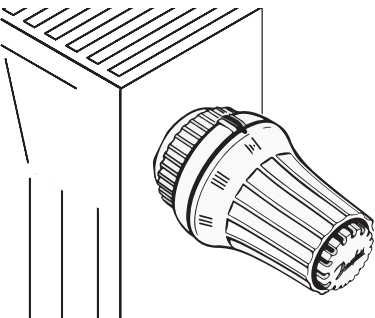
# Einbauventile mit fixem Kv-Wert für Anlagen im Versorgungsgebiet von Wien Energie

1. 

Das Einbauventil in den Heizkörper einbauen.

2. 

Das Einbauventil eindrehen, bis das maximale Drehmoment von 30 Nm  $\pm$  10 % erreicht ist.

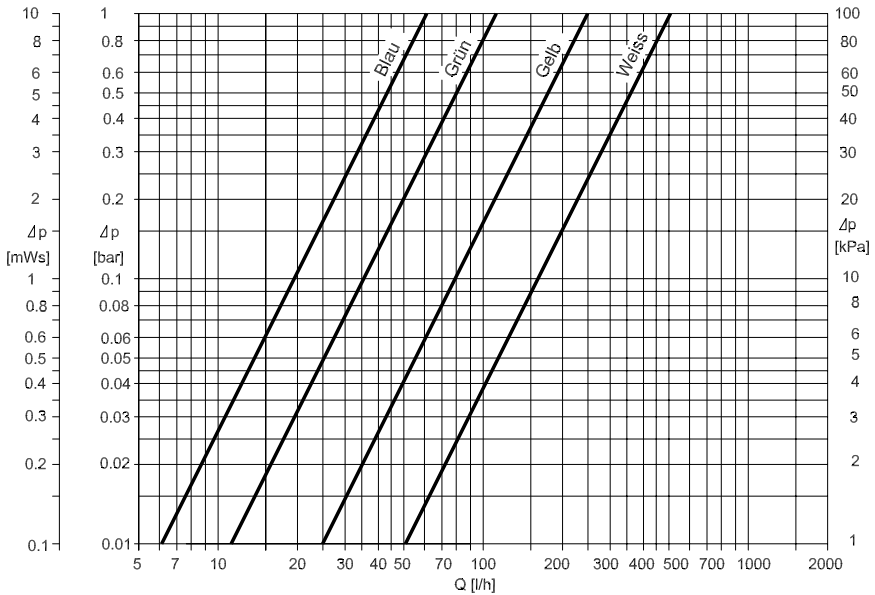
3. 

Den Thermostatkopf der Type RAE 5054 montieren.

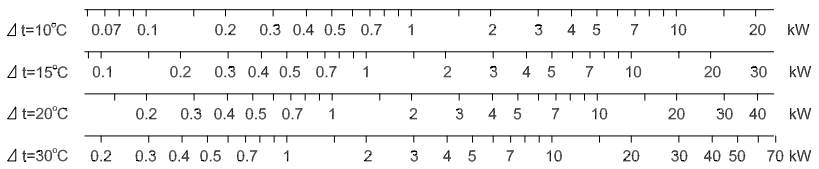
013R9651

013R9651

# Max. Kapazitäten



Danfoss  
13G3201.10.03



Bestell-Nr.	Einstellkrone
013G3007	Blau
013G3008	Grün
013G3009	Gelb
013G3010	Weiss
013G3165	Blau
013G3137	Grün
013G3138	Gelb
013G3139	Weiss