

EAN: 4015474031470  
[static.hansa.com/04480100](https://static.hansa.com/04480100)



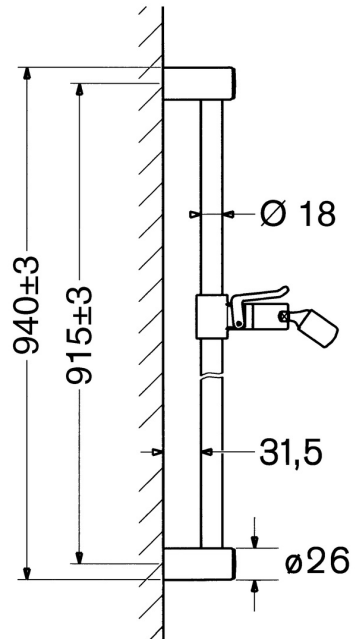
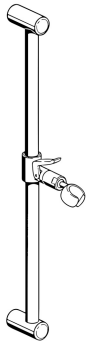
- HealthCare, Accessories
- Wandmontage
- Chrom

- Verstellbare Brausestangehalterung, Schwenkbares Kugelgelenk
- Kürzbar
- Ganzmetall-Wandstange

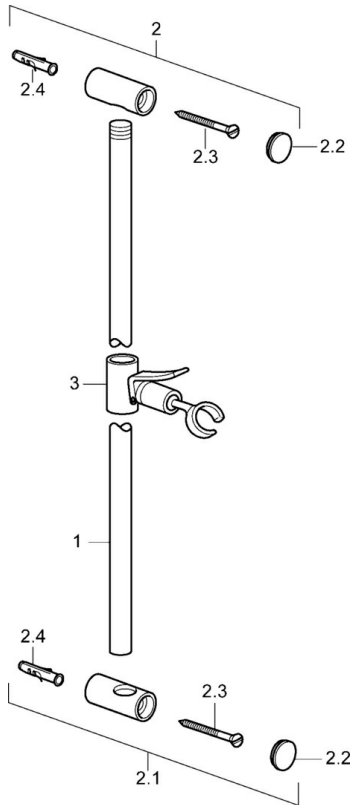
## Technische Daten

### Technische Eigenschaften

Durchmesser	<b>18 mm</b>
Länge / Höhe	<b>915 mm</b>
Werkstoff	<b>Messing</b>



## Ersatzteile



### SP04480100

	Name	Art.-Nr.
2	Halter	59912221
2.1	Halter	59912222
2.2	Abdeckung	59912223
3	Schieber	59912224