

Raindance E

Kopfbrause 360 1jet mit Brausearm 39 cm

Oberfläche: **Chrom** Artikelnummer: **27376000**



Beschreibung

Merkmale

- besteht aus: Kopfbrause, Brausearm
- Brausekopfgröße: 360 x 190 mm
- Strahlart: RainAir
- Kugelgelenk: Kopfbrause im Winkel verstellbar
- Material Strahlscheibe: Metall
- Brausearmlänge 390 mm
- maximale Durchflussmenge bei 3 bar: 16,5 l/min
- Durchflussmenge RainAir Strahl (bei 3 bar): 16,5 l/min
- Mindestfließdruck: 1,3 bar
- Strahlscheibe zur Reinigung abnehmbar
- Montage: Wand
- Anschlussgewinde G 1/2
- für Durchlauferhitzer geeignet
- EPD Overhead Showers

Technologie



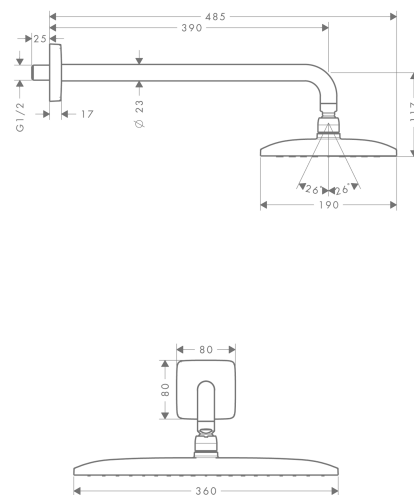
Zertifikate / Nachhaltigkeit



Produktabbildung



Maßzeichnung



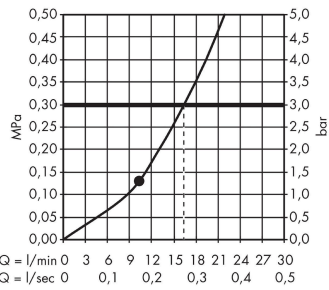
Raindance E

Kopfbrause 360 1jet mit Brausearm 39 cm

Oberfläche: **Chrom** Artikelnummer: **27376000**



Durchflussdiagramm



Q = l/min 0 3 6 9 12 15 18 21 24 27 30
 Q = l/sec 0 0,1 0,2 0,3 0,4 0,5

Die Verbrauchswerte wurden praxisnah mit den dazugehörigen Armaturen (Thermostat/Mischer/ Unterputzventil) gemessen.

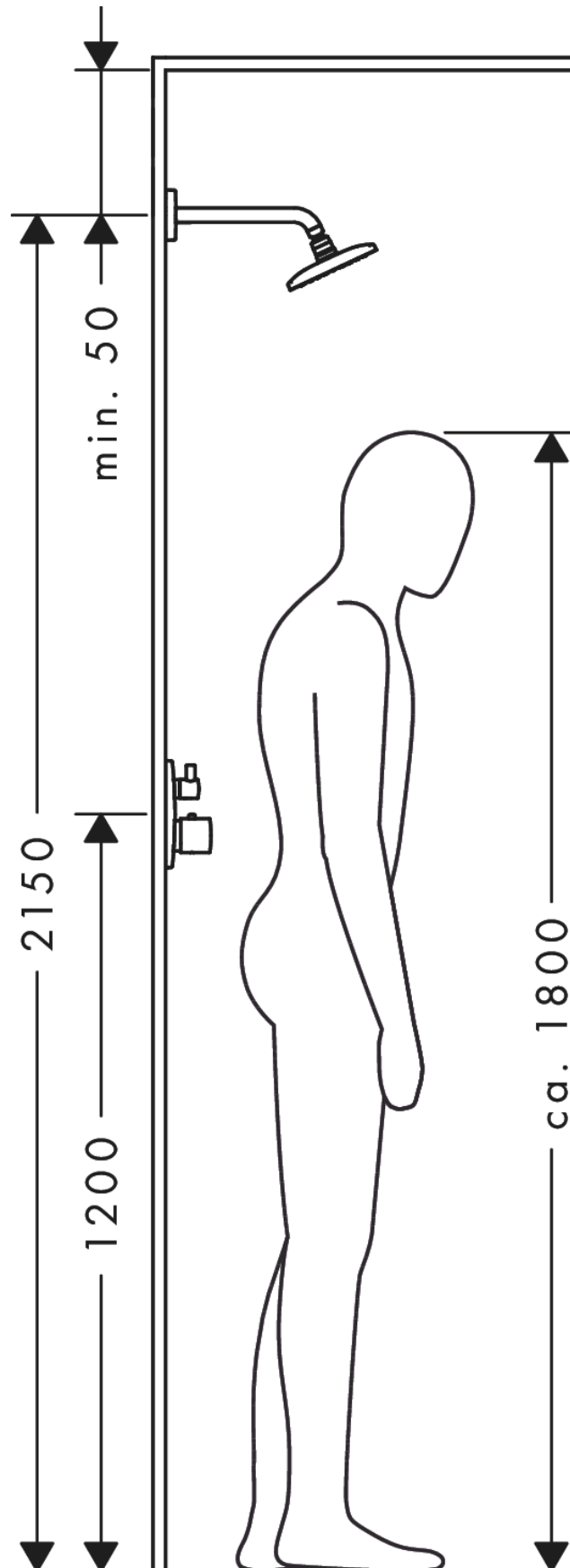
Raindance E

Kopfbrause 360 1jet mit Brausearm 39 cm

Oberfläche: **Chrom** Artikelnummer: **27376000**



Einbaubeispiel

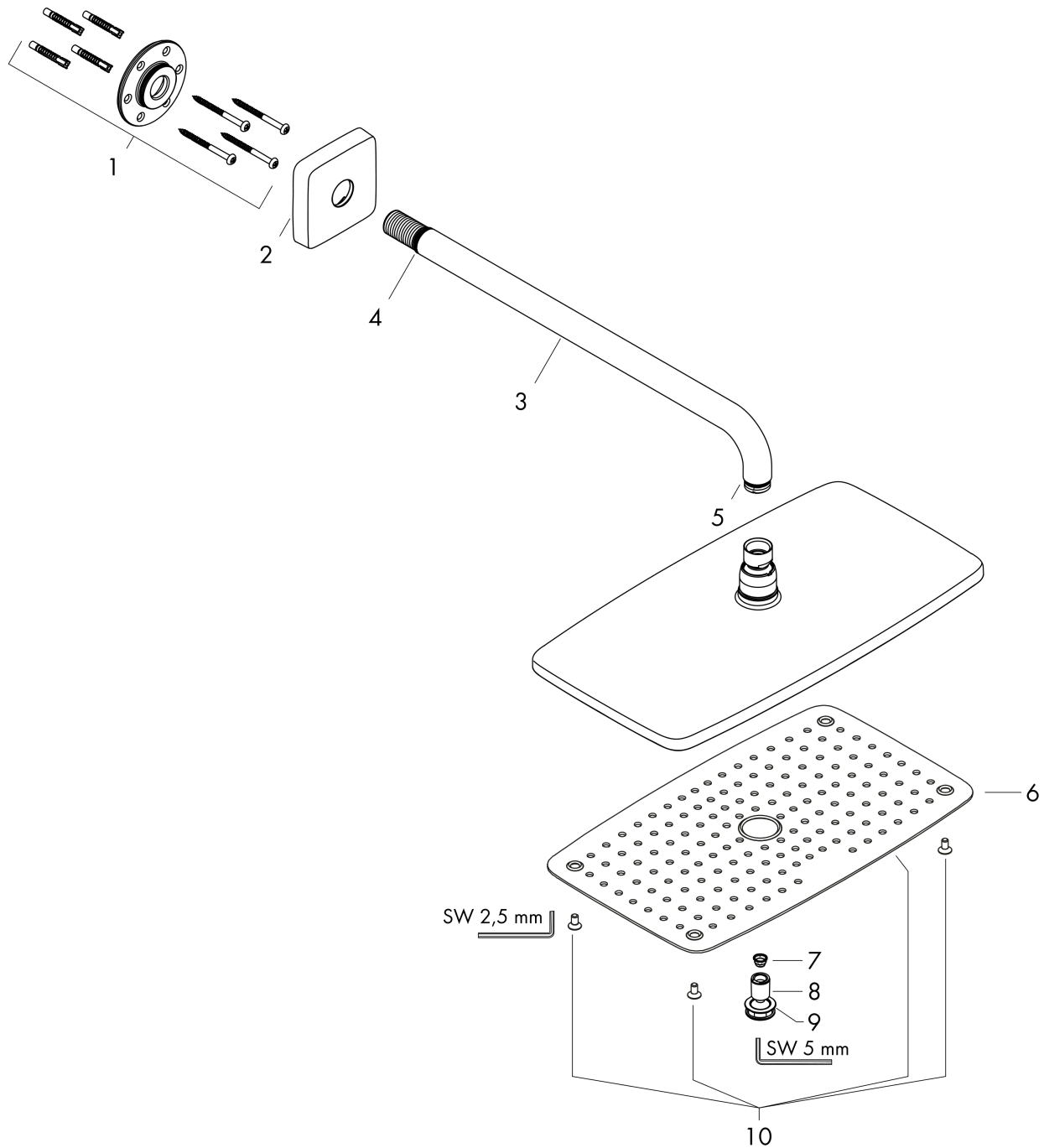


Raindance E
Kopfbrause 360 1jet mit Brausearm 39 cm
 Oberfläche: **Chrom** Artikelnummer: **27376000**



Explosionszeichnung

Baujahr: >03/12



Raindance E

Kopfbrause 360 1jet mit Brausearm 39 cm

Oberfläche: **Chrom** Artikelnummer: **27376000**



Ersatzteilliste

Baujahr: >03/12

Pos.	Beschreibung	Artikelnummer	PG	VE
1	Befestigungssatz	95208000	11	1
2	Rosette	95515000	8	1
3	Brausearm	27446000	98	1
4	O-Ring 20x1,5	98197000	1	1
5	O-Ring 16x2	98133000	1	1
6	Strahlscheibe kpl.	92295000	15	1
7	Sieb	97735000	1	1
8	Luftdüse	95416000	9	1
9	O-Ring 15x2	98163000	1	1
10	Schraubenset	92834000	4	1