

## WUP Universaldübel

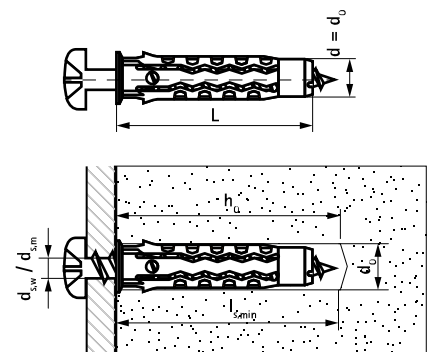
universeller Kunststoffdübel für alle Untergründe

(L 07 07)



### Vorteile und Eigenschaften

- hohe Lastaufnahmefähigkeit
  - geeignet zur Aufnahme von Holz-, Spanplatten- und metrischen Schrauben
  - geeignet für verschiedene, feste Untergründe
  - leichtes Einbringen des Dübels ins Bohrloch
  - Dübelkragen ermöglicht bündiges setzen (verhindert das Hineinrutschen des Dübels ins Bohrloch)
  - kein vorzeitiges Aufspreizen möglich
  - Verdrehsicherung verhindert Mitdrehen des Dübels im Bohrloch
  - zur Befestigung von:
    - Regalen
    - wandhängenden Schränken
    - Sanitärelementen und Badarmaturen
    - Heizungs- und Klimageräten
  - Material: hochwertiges PA6 Polyamid
- Untergrundmaterial:
    - Porenbeton
    - Beton
    - Mauerwerk
    - Lochziegel
    - Felsgestein
    - (Kalk-)Sandstein
    - Naturstein
    - Gips



# WUP Universaldübel

universeller Kunststoffdübel für alle Untergründe

(L 07 07)



|          |                            |          |    |    |               |   |    |      |      |      |      |      |     |           |      |
|----------|----------------------------|----------|----|----|---------------|---|----|------|------|------|------|------|-----|-----------|------|
| 61007212 | 50<br>WU<br>P<br>12x<br>60 | 60<br>mm | 12 | 70 | 8,0 -<br>10,0 | - | 64 | 1,50 | 0,50 | 2,70 | 0,40 | 2,10 | 100 | 1,20<br>0 | 4,50 |
|----------|----------------------------|----------|----|----|---------------|---|----|------|------|------|------|------|-----|-----------|------|

Empfohlene Auszugswerte unter Verwendung des max. Holzschraubendurchmessers und eines Sicherheitsfaktors von 5

