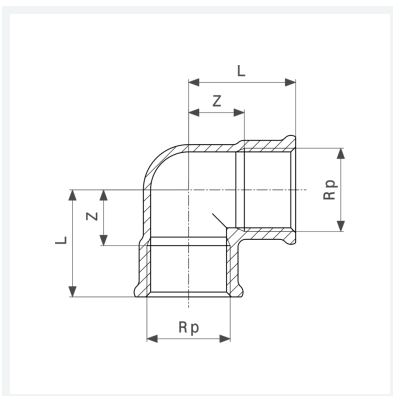




**Bogen 90°**  
- Rp-Gewinde  
**Modell 1612**

**Artikel 105 600**



## Eigenschaften

Verchromt	VCR	✓
Innengewinde zylindrisch	Rp	½
Z-Maß	Z	15 mm
Länge	L	30 mm
Gewicht	69 g	
Volumen	82,88 cm <sup>3</sup>	
Werkstoff	Messing	