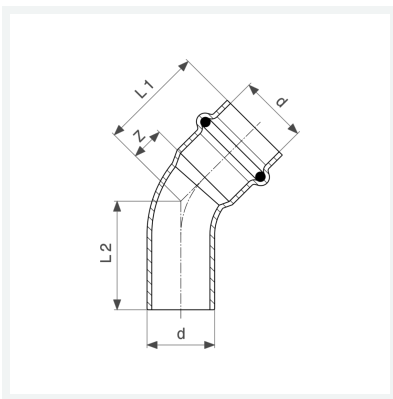




**Profipress G-Bogen 45°  
mit SC-Contur**  
- Einsteckende, Pressanschluss  
**Ausstattung**  
Dichtelement HNBR  
**Modell 2626.1**  
  
**Artikel 345 679**



## Eigenschaften

Rohraußendurchmesser	d	15
Z-Maß	Z	7 mm
Länge 1	L1	29 mm
Länge 2	L2	29 mm
Z-Maß (Vorgängerversion)	Z*	8 mm
Länge (Vorgängerversion) 1	L1*	30 mm
Länge (Vorgängerversion) 2	L2*	31 mm
Gewicht	37 g	
Volumen	82,88 cm <sup>3</sup>	
Werkstoff	Kupfer	